

中华人民共和国国家标准

GB/T 15822.2—2024/ISO 9934-2:2015

代替 GB/T 15822.2—2005

无损检测 磁粉检测 第2部分：检测介质

Non-destructive testing—Magnetic particle testing—Part 2: Detection media

(ISO 9934-2:2015, IDT)

2024-09-29 发布

2024-09-29 实施

国家市场监督管理总局
国家标准化管理委员会 发布

目 次

前言	III
引言	IV
1 范围	1
2 规范性引用文件	1
3 术语和定义	2
4 安全预防	2
5 分类	2
6 检验和检验证书	2
7 要求和检验方法	3
8 检验要求	8
9 检验报告	9
10 包装和标签	9
附录 A (规范性) 型式、批量和在役检验规程	10
附录 B (规范性) 参考试块	12
附录 C (规范性) 钢腐蚀检验	16
参考文献	19

前 言

本文件按照 GB/T 1.1—2020《标准化工作导则 第1部分：标准化文件的结构和起草规则》的规定起草。

本文件是 GB/T 15822《无损检测 磁粉检测》的第2部分。GB/T 15822 已经发布了以下部分：

- 第1部分：总则；
- 第2部分：检测介质；
- 第3部分：设备。

本文件代替 GB/T 15822.2—2005《无损检测 磁粉检测 第2部分：检测介质》，与 GB/T 15822.2—2005 相比，除结构调整和编辑性改动外，主要技术变化如下：

- a) 更改了磁粉检测尺寸规定(见 7.3.2, 2005 年版的 7.3.3)；
- b) 增加了型式试验的方法(见 7.5.1.1, 2005 年版的 7.5.1.1)；
- c) 增加了机械稳定性的短期检验步骤(见 7.10.2.2 和附录 B, 2005 年版的 7.10.2.2)；
- d) 更改了型式试验和批量检验的检验要求(见表 1, 2005 年版的表 1)；
- e) 更改了型式试验和批量试验的评定(见 A.4.2, 2005 年版的 A.4.2)；
- f) 更改了 2 型参考试块的图示(见图 B.2, 2005 年版的图 B.2)；
- g) 更改了钢腐蚀试验的结果评定(见 C.5, 2005 年版的 C.5)；
- h) 更改了腐蚀痕迹的评价的图示(见图 C.1, 2005 年版的图 C.1)。

本文件等同采用 ISO 9934-2:2015《无损检测 磁粉检测 第2部分：检测介质》。

本文件做了下列编辑性修改：

- 增加了标题条(见 B.2.3.1)。

请注意本文件的某些内容可能涉及专利。本文件的发布机构不承担识别专利的责任。

本文件由全国无损检测标准化技术委员会(SAC/TC 56)提出并归口。

本文件起草单位：上海锅炉厂有限公司、上海材料研究所有限公司、吴江市宏达探伤器材有限公司、中国特种设备检测研究院、杭州市特种设备检验科学研究院(杭州市特种设备应急处置中心)、广东省特种设备检测研究院揭阳检测院、江苏省特种设备安全监督检验研究院、湖南碳源科技有限公司。

本文件主要起草人：尹逊玉、蒋建生、沈明奎、丁杰、侯冰、屠林杨、张亚平、田易、张佩铭、沈耀程、张辉、袁武飞、林壮敦、宋光伟、赵光。

本文件于 1995 年首次发布，2005 年第一次修订，本次为第二次修订。

引 言

磁粉检测是无损检测常规方法之一,广泛应用于机械、冶金、航天、航空、石油、船舶、铁道等领域的铁磁性材料及产品的表面和近表面缺陷。

GB/T 15822 旨在规范开展磁粉检测活动。GB/T 15822 拟由 3 个部分构成:

- 第 1 部分:总则。目的在于规定磁粉检测的总体要求。
- 第 2 部分:检测介质。目的在于规定磁粉检测产品(包括磁悬液、干磁粉、载液和反差增强剂)的主要特性及其性能核查方法。
- 第 3 部分:设备。目的在于规定用于磁粉检测设备的性能、实用性方面的最低要求和测量特定参数的方法。

本文件是 GB/T 15822 的第 2 部分。本次对 GB/T 15822.2—2005 进行修订,明确且细化磁粉检测产品(包括磁悬液、干磁粉、载液和反差增强剂)的主要特性及其性能核查方法的要求,促进磁粉检测产品规范化,保障产品质量及服役安全具有重要的意义。

无损检测 磁粉检测

第2部分：检测介质

1 范围

本文件规定了磁粉检测产品(包括磁悬液、干磁粉、载液和反差增强剂)的主要特性及其性能核查方法。

2 规范性引用文件

下列文件中的内容通过文中的规范性引用而构成本文件必不可少的条款。其中,注日期的引用文件,仅该日期对应的版本适用于本文件;不注日期的引用文件,其最新版本(包括所有的修改单)适用于本文件。

ISO 2160 石油产品 铜腐蚀 铜条试验(Petroleum products—Corrosiveness to copper—Copper strip test)

注:GB/T 8034—2009 焦化苯类产品铜片腐蚀的测定方法(ISO 2160:1998,MOD)

ISO 2591-1 筛分试验 第1部分:金属丝网和金属孔板筛分试验方法(Test sieving—Part 1: Methods using test sieves of woven wire cloth and perforated metal plate)

ISO 3059 无损检测 渗透检测和磁粉检测 观察条件(Non-destructive testing—Penetrant testing and magnetic particle testing—Viewing conditions)

注:GB/T 5097—2020 无损检测 渗透检测和磁粉检测 观察条件(ISO 3059:2012,IDT)

ISO 3104 石油制品 透明与不透明液体 运动黏度测定法及动力黏度计算法(Petroleum products—Transparent and opaque liquids—Determination of kinematic viscosity and calculation of dynamic viscosity)

注:GB/T 30515—2014 透明和不透明液体石油产品运动黏度测定法及动力黏度计算法(ISO 3104:1994,MOD)

ISO 4316 表面活性剂 水溶液 pH 值的测定 电位法(Surface active agents—Determination of pH of aqueous solution—Potentiometric method)

注:GB/T 6368—2008 表面活性剂 水溶液 pH 值的测定 电位法(ISO 4316:1977,IDT)

ISO 9934-1 无损检测 磁粉检测 第1部分:总则(Non-destructive testing—Magnetic particle testing—Part 1: General principle)

注:GB/T 15822.1—2024 无损检测 磁粉检测 第1部分:总则(ISO 9934-1:2016,IDT)

ISO 9934-3 无损检测 磁粉检测 第3部分:设备(Non-destructive testing—Magnetic particle testing—Part 3: Equipment)

注:GB/T 15822.3—2024 无损检测 磁粉检测 第3部分:设备(ISO 9934-3:2015,IDT)

ISO 12707 无损检测 磁粉检测 术语(Non-destructive testing—Magnetic particle testing—Vocabulary)

注:GB/T 12604.5—2020 无损检测 术语 磁粉检测(ISO 12707:2016,IDT)

EN 1330-1 无损检测 术语 第1部分:通用术语表(Non-destructive testing—Terminology—

Part 1: General terms)

EN 1330-2 无损检测 术语 第2部分:无损检测方法专用术语(Non-destructive testing—Terminology—Part 2: Terms common to non-destructive testing methods)

EN 1330-7 无损检测 术语 第7部分:磁粉检测术语(Non-destructive testing—Terminology—Part 7: Terms common to magnetic particle testing)

EN 10083-2 调质钢 第2部分:特种钢交货技术条件(Quenched and tempered steels—Part 2: Technical delivery conditions for special steels)

EN 10204 金属产品 检验文件的格式(Metallic products—Types of inspection documents)

3 术语和定义

EN 1330-1、EN 1330-2、EN 1330-7 和 ISO 12707 界定的以及下列术语和定义适用于本文件。

3.1

批 batch

一次投产的、全部具有相同性能并具有唯一的标识或标记的材料量。

4 安全预防

磁粉检测用材料及其检验用化学制品可能是有害的、易燃的和(或)易挥发的。宜遵守各项规定的预防措施,应遵守国家 and 地方颁布的所有关于安全卫生、环保要求的法规。

5 分类

5.1 总体要求

本文件所述磁粉检测材料应按如下分类。

5.2 磁悬液

磁悬液应由细小的彩色磁粉或荧光磁粉加入适宜的载液构成,搅拌时应呈均匀的悬浮状。

磁悬液可由浓缩状产品(包括磁膏和磁粉)配制,或是直接可使用的。

5.3 干磁粉

干粉技术所用的干磁粉应由细小的彩色磁粉或荧光磁粉构成。

6 检验和检验证书

6.1 型式检验和批量检验

磁粉材料的型式检验和批量检验应按 ISO 9934-1、ISO 9934-3 和本文件的要求进行。

进行型式检验是为了验证产品对于预期用途的适用性。进行批量检验是为了验证该批的特性与特定型式产品的一致性。

供应商应提供检验证书,以表明其使用方法的细节符合本文件。证书应包括所得结果和允许偏差。

如果检测介质产生任何变化,应重新进行型式检验。

6.2 在役检验

进行在役检验是为了验证检测介质的持续性能。

7 要求和检验方法

7.1 性能

7.1.1 型式检验和批量检验

应按照附录 A 的要求,使用附录 B 给出的 1 型或 2 型参考试块进行型式检验和批量检验。

7.1.2 在役检验

应采用附录 B 给出的 1 型或 2 型参考试块,或采用一块含有与正常发现的典型被检工件上相类似不连续的试块,按照附录 A 进行在役检验。

7.1.3 反差增强剂

应采用经型式检验认可的、相容的磁悬液,并按制造商的说明书施加反差剂后,按照 7.1.1 的规定进行型式检验和批量检验。

7.2 颜色

供应商应说明在工作状态下磁粉检测介质的颜色。

目视对比时,批量检验样品的颜色不应与型式检验样品有差异。

7.3 磁粉尺寸

7.3.1 方法

磁粉尺寸的测定方法取决于磁粉尺寸的分布范围。采用 Coulter 法或等效方法测定磁悬液磁粉尺寸分布。

7.3.2 尺寸定义

磁粉尺寸的范围应满足以下规定:

——下限直径 d_1 :不超过 10% 的磁粉应小于 d_1 。

——平均直径 d_n :按体积计算,50% 的磁粉应大于 d_n ,50% 的磁粉小于 d_n 。

——上限直径 d_u :按体积计算,不超过 10% 的磁粉应大于 d_u 。

d_1 、 d_n 和 d_u 应出具报告。

对于干法用磁粉, d_1 通常大于或等于 40 μm 。

7.4 耐热性

产品在供应商规定的最高温度下加热 5 min 后应没有性能退化。应按照 7.1.1 规定的性能检验进行验证。

7.5 荧光系数和荧光稳定性

荧光稳定性检验只准许使用干的磁粉样品。

7.5.1 型式检验

7.5.1.1 方法

荧光系数 β (单位为 cd/W) 定义见公式(1)：

$$\beta = L/E_e \quad \dots\dots\dots(1)$$

式中：

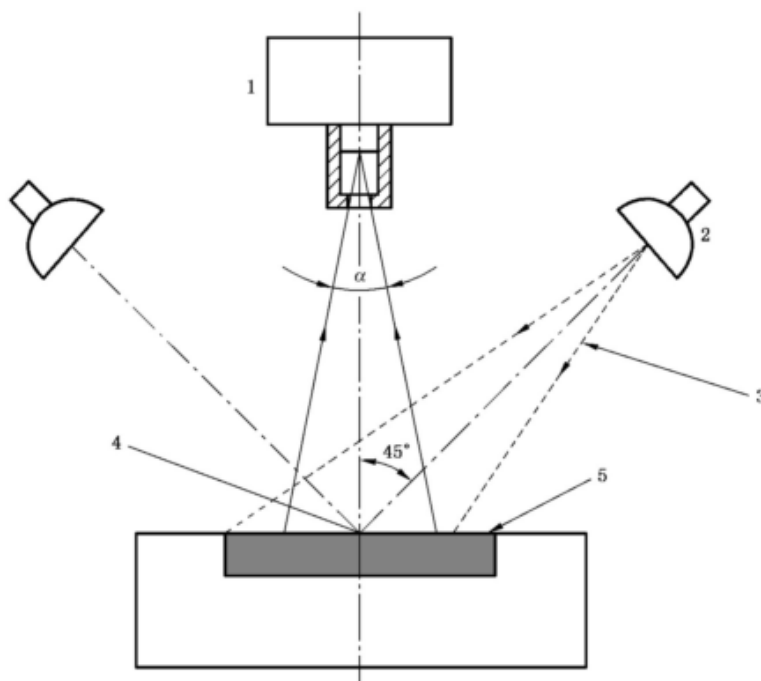
L ——磁粉表面的照度,单位为坎德拉每平方米(cd/m^2)；

E_e ——磁粉表面的 UV 辐照度水平,单位为瓦每平方米(W/m^2)。

所用仪器的布置见图 1。

磁粉表面应采用 $45^\circ \pm 5^\circ$ 的 UV-A 源均匀照射。照度应采用准确度在 $\pm 10\%$ 以内的适当仪表来测量。应测量磁粉表面上未受目标区外区域影响的照度。应使用符合 ISO 3059 规定的仪表,将其 UV 传感器置换磁粉表面,测量辐照度水平。

推荐的布置是将一个量程为 200 cd/m^2 、视角(α)为 20° 的照度计,放在直径为 40 mm 的磁粉表面上方 80 mm 处。UV-A 源放在使磁粉表面的辐照度 E_e 恰好在 $10 \text{ W/m}^2 \sim 15 \text{ W/m}^2$ 之间的位置。



- 标引序号说明：
- 1——照度测量；
 - 2——光源；
 - 3——UV-A 辐射；
 - 4——辐照度测量点；
 - 5——磁粉表面。

图 1 磁粉荧光系数 β 的测定

7.5.1.2 要求

荧光系数(β)应大于 1.5 cd/W。

7.5.1.3 荧光稳定性

样品首先应按 7.5.1.1 规定的方法进行检验。

然后,样品应在辐照度为 20 W/m²(最小值)的 UV-A 源下辐照 30 min 后,按照 7.5.1.1 的规定进行重新检验。荧光系数降低值不应大于 5%。

7.5.2 批量检验

批量检验应按照 7.5.1.1 进行。荧光系数与型式检验值相比,偏差应在 10%以内。

7.6 载液荧光

载液荧光应在辐照度至少为 10 W/m² 的 UV-A 源辐照下,通过与硫酸奎宁溶液的目视比较进行检查。

在 0.1 N 硫酸中的硫酸奎宁溶液的浓度应为 7×10^{-9} M。

被检载液的荧光不应大于硫酸奎宁的荧光。

7.7 闪点

对于磁悬液(水基除外),载液闪点(开口法)应出具报告。

7.8 检测介质引起的腐蚀

7.8.1 钢腐蚀检验

应按附录 C 的规定进行钢腐蚀检验,并出具报告。

7.8.2 铜腐蚀检验

应进行铜腐蚀效应检验。ISO 2160 能用于检验石油基制品的铜腐蚀性能。

7.9 载液黏度

应按照 ISO 3104 进行载液黏度检验。

在 20 °C ± 2 °C 时,动力黏度不应大于 5 mPa · s。

7.10 机械稳定性

7.10.1 长期检验(耐久性检验)

制造商应证明其检测介质在典型的磁粉测试台上使用超过 120 h 而无影响。

这可在磁粉测试台上或通过使用模拟装置来证明;推荐装置如下。

将 40 L 的检测介质样品装入一个带离心泵的适宜的防腐储液器内。检测介质循环和通过阀门截流。

技术数据:

——水仓泵类型 EN 12157 T 160-270-1

——回流管直径 标称为 25 mm 的镗孔

——循环时间

- 开阀 5 s
- 关阀 5 s

检测介质在使用前和使用 120h 后,用参考试块(见 7.1.1)进行检验。

显示的特征若有任何可辨别的变化,则检测介质拒收。

7.10.2 短期检验

7.10.2.1 设备

应采用类似于图 2 的搅拌装置,并满足以下要求:

- 1) 搅拌桨转速: $3\,000 \pm 0 / -300$ r/min;
- 2) 搅拌杯容量: 2 L;
- 3) 符合附录 B 规定的 1 型和 2 型参考试块;
- 4) 符合 ISO 3059 要求,辐照度为 10 W/m^2 的 UV-A 源。

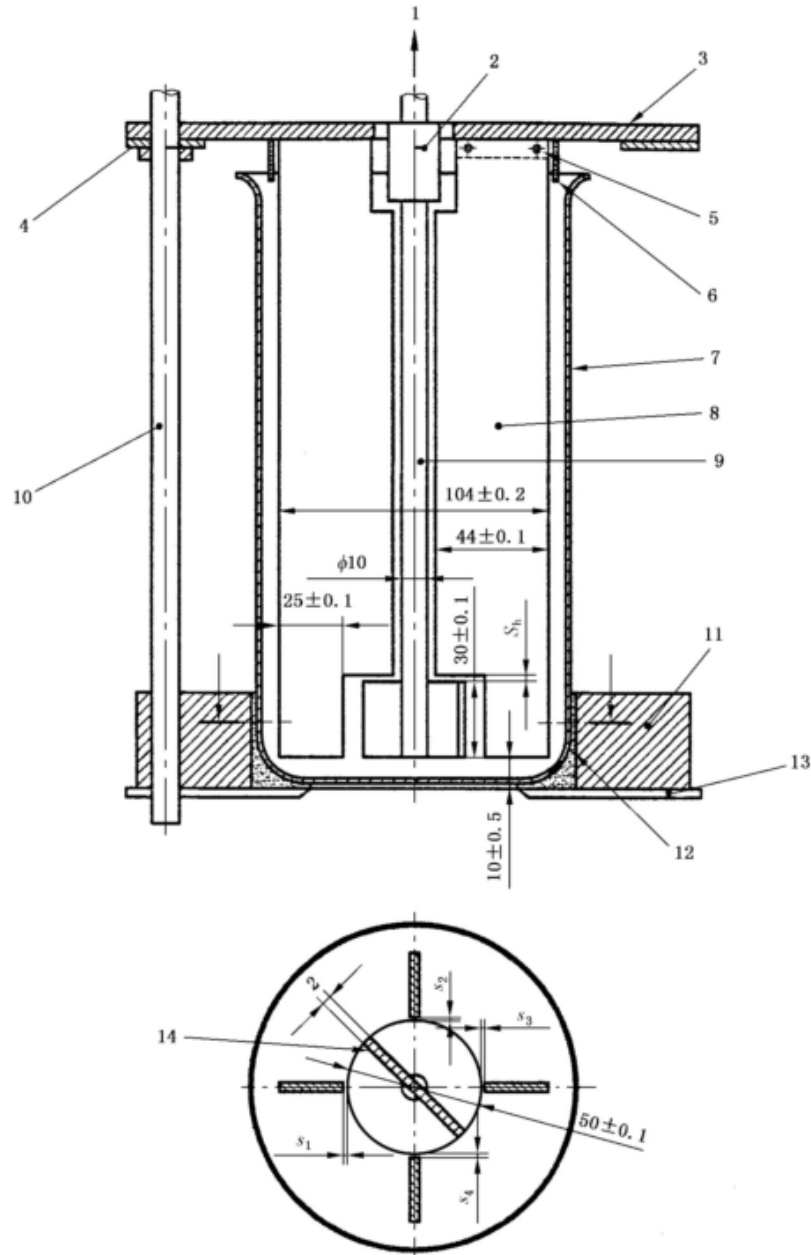
7.10.2.2 步骤

将样品搅拌 2 h,然后比较附录 B 规定的 1 型和 2 型参考试块上由搅拌探头和参考探头所产生的显示。

7.10.2.3 要求

显示的特征若有任何可辨别的变化,则检测介质应拒收。

单位为毫米



标引序号说明:

- 1—马达;
- 2—离合器;
- 3—定子板支撑板;
- 4—支撑环调距装置/距底部 10 mm;
- 5—采用角铁固定;
- 6—喷淋板;
- 7—杯子 ISO 3819-HF 2000;

间隙尺寸:

$$S_h = 2 \pm 0.5;$$

$$s_1, \dots, s_4 = 2 \pm 0.5;$$

$$(s_1 + s_3) / 2 = 2 \pm 0.2;$$

$$(s_2 + s_4) / 2 = 2 \pm 0.2.$$

注 1: 公差用于确保 4 个桨的位置。

注 2: 用抗腐蚀的非铁磁性材料制造。

- 8—4 块固定板, 厚度 2 mm, 支撑高度约 170 mm;

- 9—轴;

- 10—支撑(可调节);

- 11—控制环;

- 12—防滑垫;

- 13—基板;

- 14—桨。

图 2 关于 7.10.2.1 的搅拌装置的结构

7.11 起泡

在 7.10.1 或 7.10.2 规定的机械稳定性检验中,应检查起泡情况。明显起泡的应拒收。

7.12 pH

应按 ISO 4316 进行测定水基载液的 pH 并出具报告。

7.13 贮存稳定性

制造商应给出有效期,应在每个原包装上标明。

7.14 固体含量

供应商应给出磁悬液中磁粉含量的推荐值(单位为 g/L)。

7.15 硫及卤素含量

当产品被标明为低硫和低卤素时,应采用一种适宜的方法测定硫和卤素含量,该方法在 200 mg/L (200×10^{-6}) 浓度水平下的准确度为 ± 10 mg/L (即 10×10^{-6})。硫和卤素的含量满足以下要求:

- 硫含量应小于 200 mg/L (200×10^{-6});
- 卤素含量应小于 200 mg/L (200×10^{-6}) (卤素应视为氯和氟的总称)。

8 检验要求

应按表 1 的规定进行检验。

型式检验(Q)和批量检验(B)应为供应商或制造商的职责。在役检验(P)应是用户的职责。

表 1 检验要求

特性	反差增强剂	干检测介质	有机载液	可直接使用的水基磁悬液	可直接使用的有机基磁悬液	方法	
						章条号	标准/备注
性能	Q/B	Q/B/P	—	Q/B/P	Q/B/P	7.1	—
颜色	Q/B/P	Q/B/P	Q	Q/B/P	Q/B/P	7.2	采用比较法
磁粉尺寸	—	Q/B	—	Q/B	Q/B	7.3	—
耐热性	Q	Q	Q	Q	Q	7.4	—
荧光系数	—	Q/B	—	Q/B	Q/B	7.5	—
荧光稳定性	—	Q	—	Q	Q	7.5.1.3	—
闪点	Q/B	—	Q/B	—	Q/B	7.7	—
载液荧光	—	—	Q/B	Q/B	—	7.6	采用比较法
钢腐蚀性	—	—	—	Q	—	7.8.1	—
铜腐蚀性	—	—	—	Q	Q	7.8.2	ISO 2160
黏度	—	—	Q	Q/B	Q/B	7.9	ISO 3104

表 1 检验要求 (续)

特性	反差增强剂	干检测介质	有机载液	可直接使用的 水基磁悬液	可直接使用的 有机基磁悬液	方法	
						章条号	标准/备注
机械稳定性: 长期检验 短期检验	—	—	—	Q Q/B	Q Q/B	7.10.1 7.10.2	—
起泡	—	—	Q	Q/B	Q/B	7.11	—
pH (水基产品)	—	—	—	Q	—	7.12	ISO 4316
贮存稳定性	Q	Q/B	Q/B	Q/B	Q/B	7.13	—
硫及卤素含量	B	—	B	B	B	7.15	仅对标明为低硫/卤素的产品
Q——型式检验。 B——批量检验。 P——在役检验。							

9 检验报告

如果在订货时达成一致,磁粉检测材料的制造商或供应商应提供符合 EN 10204 的证书。
表 1 规定的所有检验结果应出具报告。

10 包装和标签

包装和标签应符合国家和地方法规要求。容器应与检测介质相容。容器上应标明以下内容:
 ——产品标识;
 ——检测介质类型;
 ——批号;
 ——生产日期;
 ——有效期。

附 录 A
(规范性)
型式、批量和在役检验规程

A.1 检测介质准备

检测介质应按制造商的说明书进行准备。

A.2 参考试块清洗

参考试块应采用适当的方法进行清洗,以确保试块表面无荧光材料、氧化物、脏物和油脂,无水断现象。

A.3 检测介质施加

按 ISO 9934-1 的规定,应在附录 B 规定的 1 型和 2 型参考试块上施加检测介质。

喷射时间:3 s~5 s。

试块倾角:45°±10°(见图 B.2)。

喷射方向:与被检表面呈 90°±10°。

A.4 检验与评定

A.4.1 检验

试件应按 ISO 3059 规定的观察条件进行检验。

A.4.2 评定

A.4.2.1 型式检验

检验应进行 3 次,并应取这些结果的平均值。应采用目视或等效的测量方法来评定显示。

A.4.2.1.1 1 型参考试块

应使用 1 型参考试块检验候选材料,检验结果应用照片或其他合适的方法记录。

A.4.2.1.2 2 型参考试块

显示的累积长度应出具报告。

A.4.2.2 批量检验

A.4.2.2.1 1 型参考试块

批量检验的显示应与进行型式检验时产生的显示作比较。该比较可通过任何适宜的方法完成,例如,使用照片或保留的合适的试样进行比较。检验结果应出具报告。

A.4.2.2.2 2 型参考试块

显示的累积长度应出具报告。

A.4.2.3 在役检验

使用 1 型或 2 型参考试块,产生的显示应与已知结果进行比较。

A.5 反差增强剂

反差增强剂应按制造商的说明书施加在清洗过的参考试块上(见 A.2),然后按 A.1~A.4.2.1 检验反差增强剂。

附录 B
(规范性)
参考试块

B.1 1型参考试块

B.1.1 通则

该参考试块是表面带有 2 种自然裂纹的圆块,见图 B.1。应包含由磨削和应力腐蚀所产生的粗线条裂纹和细微裂纹。试块应采用穿孔中心导体永久磁化。用目视或其他适当方法进行显示比较,从而来评定检测介质。

B.1.2 制造

材料准备:所用的钢(90MnCrV8)表面应磨平至 $9.80\text{ mm} \pm 0.05\text{ mm}$,然后在 $860\text{ }^{\circ}\text{C} \pm 10\text{ }^{\circ}\text{C}$ 下硬化 2 h,再进行油淬,使表面硬度为 63 HRC~70 HRC。

加工:以 35 m/s 的速度打磨,所用砂粒尺寸为 46J7,每表面的递进量为 0.05 mm,移位为 2.0 mm。在 $145\text{ }^{\circ}\text{C} \sim 150\text{ }^{\circ}\text{C}$ 温度下黑化 1.5 h。

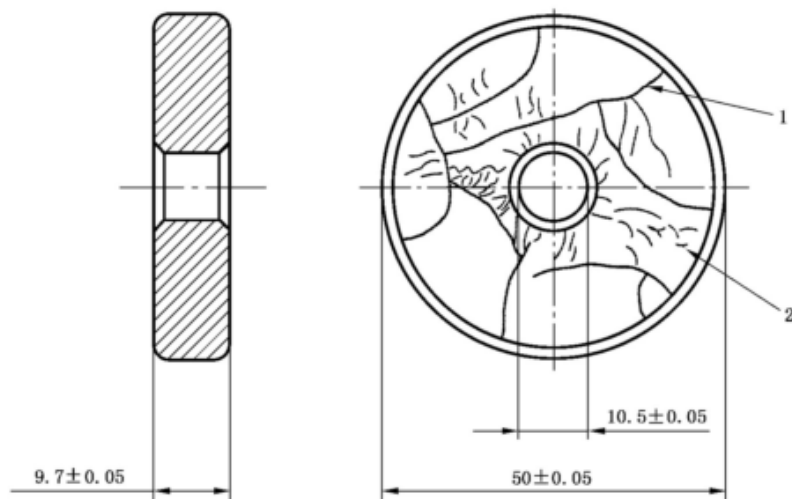
磁化:磁化应采用 1 000 A(峰值)直流电的中心导体来实现。

B.1.3 验证

初始评价:应采用荧光检测介质并且记录结果。

标识:每件参考试块应有唯一的标识。随参考试块一起提供的还有声明符合本文件的证书。

单位为毫米



标引序号说明:

1——磨削裂纹;

2——应力腐蚀裂纹。

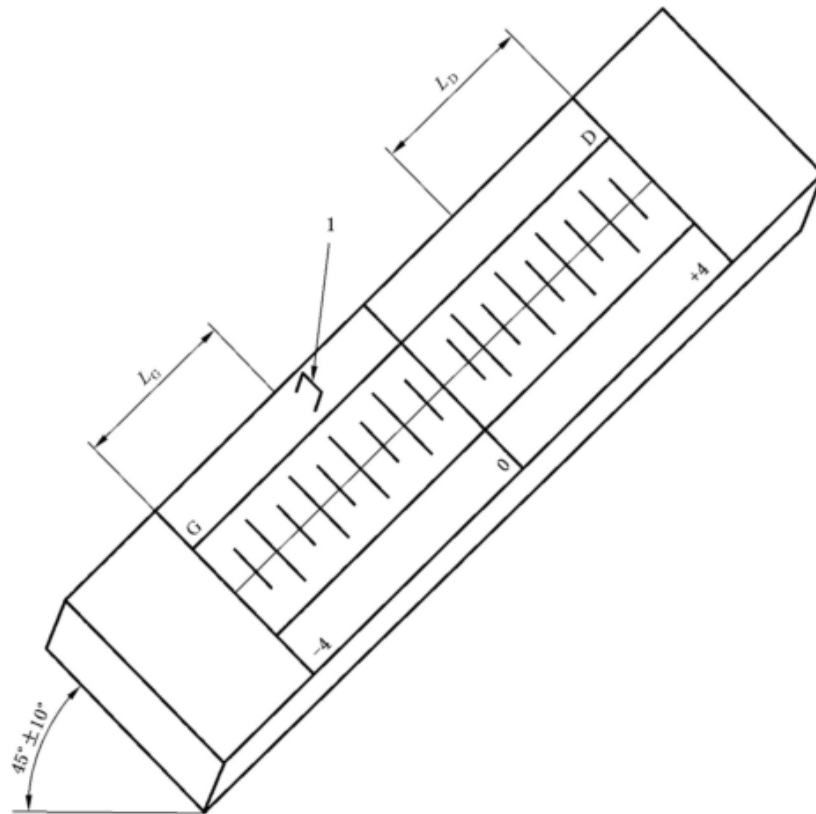
图 B.1 典型的 1 型参考试块

B.2 2型参考试块

B.2.1 通则

2型参考试块是一个无需外部磁场感应的自磁化体。它包括2块钢条和2块永久磁体,见图B.2。应通过校准,并以+4刻槽表示+100 A/m和-4刻槽表示-100 A/m。

显示长度(L_G 和 L_D)提供了检测介质性能的量化值。显示从端部开始并向中间逐步减弱。长度增加表示性能更好。应以左右侧显示的累积长度作为结果。



标引符号说明:

- 1 —— 喷射方向;
- L_G —— 左侧的长度;
- L_D —— 右侧的长度。

图 B.2 2型参考试块

B.2.2 制造

B.2.2.1 机加工2块10 mm见方和 $100.5 \text{ mm} \pm 0.5 \text{ mm}$ 长的C15(按EN 10083-2)方形钢条。机加工一个钢条支架和两个保护垫片(均为非磁性材料),以夹持和保护磁体(见图B.2)。

B.2.2.2 每个钢条上各磨削一个 Ra 约为 $1.6 \mu\text{m}$ 和平整度小于 $5 \mu\text{m}$ 的平面。

注:钢条温度不宜超过 $50 \text{ }^\circ\text{C}$ 。

B.2.2.3 两钢条退磁。

B.2.2.4 厚度为 $15 \mu\text{m}$ 的铝膜插入两块钢条的磨剖面之间,然后将它们一起放入钢条支架。

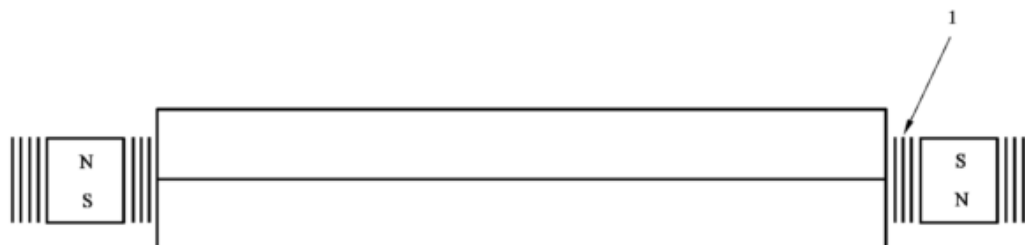
B.2.2.5 夹持钢条。

B.2.2.6 固定磁体的保护垫片。

B.2.2.7 该组件的上表面打磨至 Ra 约为 $1.6 \mu\text{m}$ 。

B.2.2.8 移去磁体的保护垫片。

B.2.2.9 在图 B.3 所示位置插入磁体[小型门磁类型,如 CF 12-6N]。用厚度为 0.2 mm 的钢质分流片来调节磁场值大小。



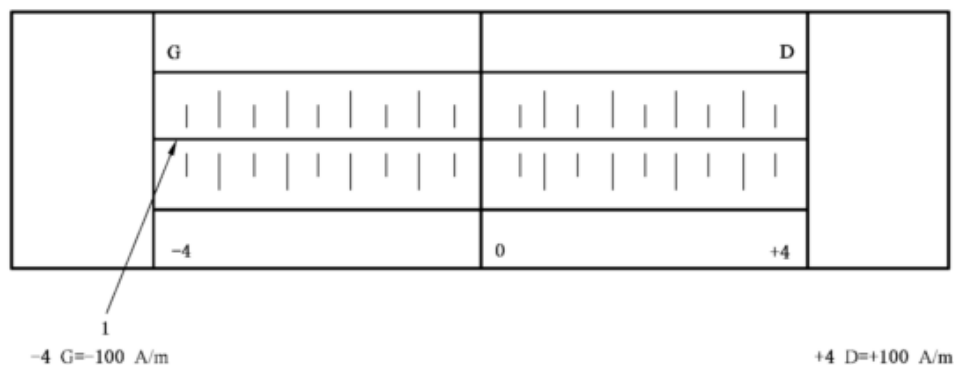
标引序号说明:

1——分流器。

图 B.3 插入磁体的示意图

B.2.2.10 组装磁体的保护垫片

B.2.2.11 按图 B.4 所示在上表面刻槽。刻槽间隙不应小于 2 mm 。



标引序号说明:

1——间隙。

图 B.4 2 型试块的刻槽

B.2.3 验证

B.2.3.1 总则

用切向场强计,在 $+4$ 和 -4 刻槽处测量垂直于人工缺陷方向的磁场强度。

B.2.3.2 验收准则

-4 刻槽处磁场强度值: $-(100 \pm 10) \text{ A/m}$ 。

+4 刻槽处磁场强度值： $+(100 \pm 10)$ A/m。

如果未满足上述数值，重复自 B.2.2.9 开始的步骤，通过分流器调节磁场强度。

B.2.3.3 标识

每件 2 型参考试块具有唯一的序列号标识。

参考试块随行提供符合本文件的证书。

附 录 C
(规范性)
钢腐蚀检验

C.1 原则

在规定条件下将已浸过铁粒的被检液过滤,应通过目视检查遗留在滤纸上的腐蚀痕迹来测定检测介质的腐蚀性。

腐蚀检验后,磁粉检测产品的供应商应出具有关铁粒情况的报告。无论怎样,推荐使用检验再现性好的铁粒。

如果双方同意,供应商用于磁粉检测产品腐蚀性检验的特定铁粒由用户提供。

如果上述情况不适用或存在争议,应采用 C.3 规定的铁粒。

C.2 装置

C.2.1 外径为 100 mm 的玻璃器皿。

C.2.2 带有毫升刻度的吸管。

C.2.3 直径为 90 mm 的圆形滤纸,用不褪色墨水标出一个直径为 40 mm 的圆。

C.2.4 不锈钢刮板,符合 ISO 2591-1 规定的 5 目筛网。

C.2.5 准确度为 0.1 g 的天平。

C.3 试剂和材料

C.3.1 丙酮。

C.3.2 二甲苯。

C.3.3 2C40 钢(符合 EN 10083-2 的规定)铁粒,通常为 2.5 mm×2.5 mm。

C.3.4 采用干法机加工的片状石墨铸铁铁粒约为 2.5 mm×2.5 mm(S 大于 0.18%,P 小于 0.12%)。铁粒应在适当的设备中用二甲苯彻底脱脂。

C.3.5 硬水。

C.3.6 应准备以下两种溶液:

a) 溶液 A:将 40 g $\text{CaCl}_2 \cdot 6\text{H}_2\text{O}$ 溶于蒸馏水中再加满至 1 L;

b) 溶液 B:将 44 g $\text{MgSO}_4 \cdot 7\text{H}_2\text{O}$ 溶于蒸馏水中再加满至 1 L。

C.3.7 用上述两种溶液稀释制备以下三种稀释溶液:

a) 稀释溶液 1:2.90 mL 溶液 A 与 0.5 mL 溶液 B 加入至 1 L 蒸馏水中;

b) 稀释溶液 2:10.7 mL 溶液 A 与 1.7 mL 溶液 B 加入至 1 L 蒸馏水中;

c) 稀释溶液 3:19 mL 溶液 A 与 3 mL 溶液 B 加入至 1 L 蒸馏水中。

C.4 检验步骤

C.4.1 溶液制备(100 mL)

将检验量相同的被检产品分别倒入 3 个 100 mL 容量的烧瓶中。用不同硬度的水(C.3.7 制备的稀释溶液 1、稀释溶液 2、稀释溶液 3)将每份检验量稀释至刻度线。另两种浓度的溶液采用类似操作。

C.4.2 铁粒和滤纸的制备

首先应目视检查脱脂处理后的铸铁和钢的铁粒是否存在铁锈沉淀。

准备一叠滤纸,用油墨笔在纸上标记一个直径为 40 mm 的同心圆。

每份被检磁粉检测产品的准备需求如下:

——9 张用于钢铁粒检验的滤纸(用 3 种不同硬度的水制备的 3 种不同浓度的溶液);

——9 张用于铸铁铁粒检验的滤纸。

筛选铁粒以去除任何小尺寸颗粒和脏物。

将制备好的滤纸放入器皿中,将 $2\text{ g}\pm 0.1\text{ g}$ 的铁粒分撒在每张滤纸上标记的范围内。

C.4.3 腐蚀检验

用 2 mL 实际使用的相关溶液润湿每个器皿中的铁粒。

每种含有钢和铸铁铁粒的溶液均重复以上相同操作。

检查确保滤纸与器皿之间没有气泡。

将器皿移至室内温度为 $(23\pm 1)^\circ\text{C}$,无气流和光照处放置 $2\text{ h}\pm 10\text{ min}$ 。

放置时间段结束后,用手反转滤纸以去除铁粒。

使用冲洗瓶中的蒸馏水冲洗,以彻底去除附在滤纸上的铁粒。

在丙酮中浸 2 次,然后在室温下干燥。

C.5 结果评定

不应借助光学仪器,立即目视检查冲洗干燥后留在滤纸上的腐蚀痕迹。图 C.1 有助于判读。可使用透明的网格纸(1 mm^2)辅助判读。滤纸上腐蚀污染分级见表 C.1。

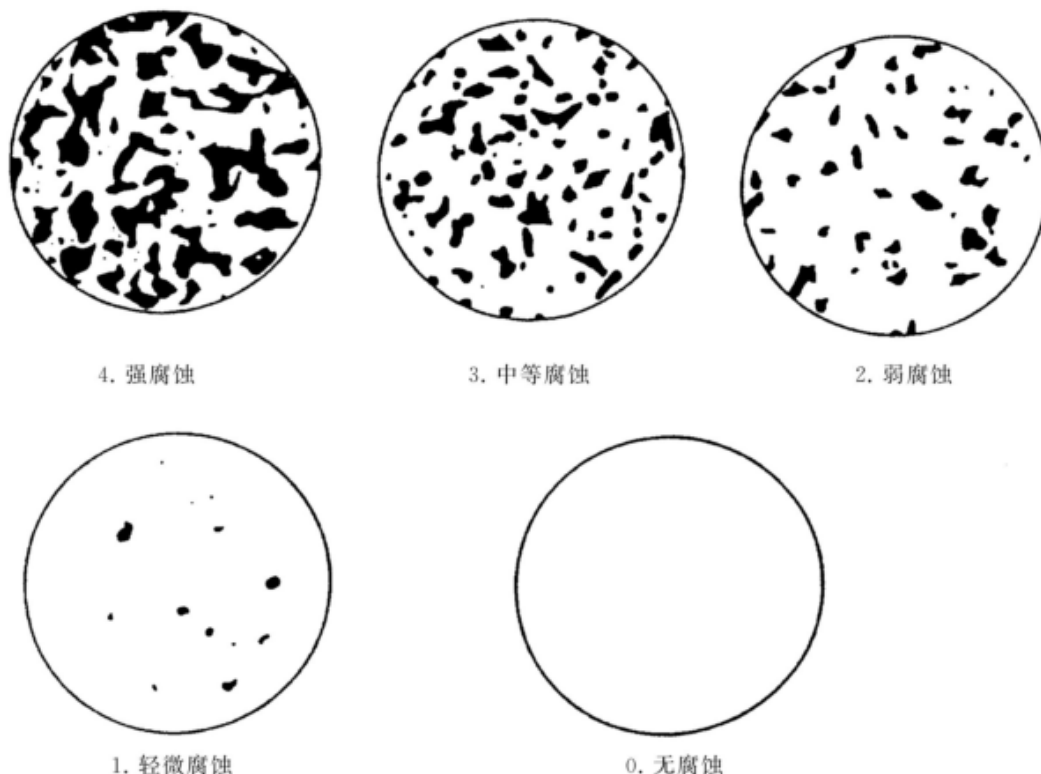


图 C.1 腐蚀痕迹的评价

表 C.1 滤纸上腐蚀污染分级

等级	含义	表面状况
0	无腐蚀	无污染
1	轻微腐蚀	最多 3 个直径小于 1 mm 的污染
2	弱腐蚀	小于表面的 1%
3	中等腐蚀	大于表面的 1% 和小于 5%
4	强腐蚀	大于表面的 5%

C.6 结果表述

若难以确定等级,则取较高的等级数。

应记录检验结果和以下内容:

- 检验样品的标识;
- 产品浓度和水的硬度;
- 关于检验必要的注解;
- 日期。

C.7 不确定度

检验结果的适用性应通过以下检验来评估:

—— 可重复性;

一个操作人员在相同条件下进行 2 次检验,其 2 个成对测量的 4 个值相差不超过一个度量单位,则可认为是可接受的和有效的。

—— 再现性和精度:

在 2 个不同实验室里的重复条件下进行 2 次检验,相同测量的读数相差不超过一个度量单位,则可认为是可接受和有效的。

参 考 文 献

- [1] ISO 3819 Laboratory glassware—Beakers
 - [2] BS 3406-5 Methods for determination of particle size distribution—Recommendations for electrical sensing zone method (the Coulter principle)
 - [3] EN 12157 Rotodynamic pumps—Coolant pumps units for machine tools—Nominal flow rate, dimensions
-