



中华人民共和国国家标准

GB/T 18852—2002/ISO 12715:1999

无损检测 超声检验 测量接触探头声束特性的 参考试块和方法

Ultrasonic non-destructive testing—Reference blocks
and test procedures for the characterization
of contact search unit beam profiles

(ISO 12715:1999, IDT)

2002-10-11 发布

2003-05-01 实施

中华人民共和国
国家质量监督检验检疫总局 发布

目 次

前言	I
引言	II
1 范围	1
2 规范性引用文件	1
3 符号和缩略语	1
3.1 符号	1
3.2 缩略语	2
4 参考试块	3
4.1 半圆阶梯试块(HS 试块)	3
4.2 横孔试块(SDH 试块)	3
5 测量方法	3
5.1 直探头	3
5.2 斜探头	4
5.3 双晶探头	5
附录 A(规范性附录) 时基线校准方法	16
附录 B(规范性附录) 声束的声时(TOF)截面轮廓测量	17
附录 C(资料性附录) 偏斜角、远场和近场分辨力	19

前 言

本标准等同采用 ISO 12715:1999《无损检测 超声检验 测量接触探头声束特性的参考试块和方法》(英文版)。

本标准等同翻译 ISO 12715:1999。

本标准附录 A、附录 B 是规范性附录,附录 C 是资料性附录。

本标准由中国机械工业联合会提出。

本标准由全国无损检测标准化技术委员会归口。

本标准起草单位:上海材料研究所。

本标准主要起草人:华云波。

引 言

超声波探伤中常用直探头、斜探头和双晶探头进行脉冲反射式接触探伤。为了可靠检出和测定结构材料内的缺陷,本标准规定了两种金属参考试块,适用于锻造或轧制钢、铝和钛合金等各种金属材料制品的检测。本标准适用的探头频率范围为1 MHz至15 MHz。选用频率要视被检材料的组织情况而定。一般而言,1 MHz至5 MHz最适合于钢铁产品,5 MHz至15 MHz最适合于铝和钛合金的检测。

本标准推荐的两种试块为半圆阶梯试块和横孔试块,用这两种试块可以测定所用直探头、聚焦探头、斜探头或双晶探头在试块内产生的声束外形。本标准建立了用于表征被测探头在固体内产生的声束形状的测定方法。

在脉冲反射式超声波探伤中,材料内的缺陷是用反射回波来检测的。大小和形状各不相同的各种缺陷,如缩孔、空洞和裂纹等,可能位于近表面,也可能深埋在材料内部。它们也可能相互挤在一起,有各种不同的取向。入射在这种缺陷上的声脉冲,可能被反射或折射成纵波或横波,也可能同时产生这两种波,并很可能在材料内产生多次反射和折射。为了精确测定材料内某个缺陷的埋藏部位、大小及其形状,就有必要知道由探头和仪器所产生而被检测到的声场情况。

在接触探伤中,由探头在固体内产生的声场,取决于探头的类型、晶片尺寸和频带,此外还同其他一些因素有关,如聚焦声束,在材料内的折射角、材料性能和探伤仪性能等。

ISO 2400(JB/T 10063—1999等同采用)所规定的1号标准试块,在垂直探伤时,可用来检验近场分辨力、远场分辨力和仪器的时基线性度;在斜射探伤时,可用来测定探头入射点和折射角,还可用来检验纵波和横波声速。

ISO 7963(DL/T 5408—1995等同采用)推荐的小型校正试块,也就是所谓IIW贰号试块,非常适宜现场使用。该标准给出了制造该试块的选材、制备和加工的基本准则。同时也给出了用此试块来测定折射角、设置探伤灵敏度的方法。

液浸探伤中的直射声束声场可按ISO 10375(GB/T 18694《无损检测 超声检验 探头性能及其声场的表征》等同采用)给出的方法计算或测定。

除上述三个标准外,本标准推荐了两种超声波参考试块,并给出了这些试块的一般使用方法,可用于测量接触探伤时的声束参数。本标准使用的术语与ISO 5577一致。

本标准要达到的目的如下:

测定探头声轴,以便获得恒定的检测;

为直探头和斜探头,其中包括聚焦探头和双晶探头建立固体内部完整声场或声束截面轮廓;

为原先用于钢铁材料检测的斜探头用于其他材料的检测时,准确计算折射角提供计算方法;

为今后的应用,如电磁声换能器(EMAT)提供声束截面轮廓图的测定能力;

提供测定斜射声束横截面轮廓的能力;

为用于超声成像系统的斜探头时基线校准提供测量手段(见附录A);

为用于超声成像系统的斜探头提供测定声束的声时(TOF)截面轮廓图的手段(见附录B);

为采用手持方法,使用机械扫查器和超声成像系统时提供一种测定幅度和声束的声时截面轮廓图的方法(见图B.1);

为测定斜探头偏斜角,远场和近场分辨力提供测量手段(见附录C)。

无损检测 超声检验

测量接触探头声束特性的 参考试块和方法

1 范围

本标准推荐两种金属参考试块,半圆阶梯试块(HS 试块)和横孔试块(SDH 试块)。本标准为接触探伤中使用的探头在固体内产生的声场提供了测定方法。测定的探头包括直探头、斜探头(折射纵波和折射横波)、聚焦探头和双晶探头。探头的直径或边长不大于 25 mm,本标准适用于检测锻钢或轧制钢、铝合金或钛合金产品的探头测定。本标准适用的探头频率范围为 1 MHz 至 15 MHz。1 MHz 至 5 MHz 最适宜于对钢铁产品的检测,5 MHz 至 15 MHz 最适宜于对象铝合金之类的细晶粒结构产品的检测。如将本标准用于钢以外的产品检测,用户须知,其产品内的声速与钢中声速不同,而斜探头通常是按应用于钢来设计的。本标准给出的 Snell 定律是让用户计算其他材料内准确折射角用的。本标准适用于所有实用折射角范围($0^{\circ}\sim 70^{\circ}$)。也适用于聚焦探头和双晶探头。本标准不适用于表面波探头。

本标准给出的方法可以被整体采纳,也可以在同其他标准合用时部分采纳。当检测更厚或更薄的材料时也可以将本标准推荐试块(HS 和 SDH 试块)相应增大或减小。本标准没有考虑对需要使用平底孔试块来测定的缺陷当量尺寸作出评估。本标准没有验收标准,当然,本标准已为用户制定验收标准奠定了技术基础。

2 规范性引用文件

下列文件中的条款通过本标准的引用而成为本标准的条款。凡是注日期的引用文件,其随后所有的修改单(不包括勘误的内容)或修订版均不适用于本标准,然而,鼓励根据本标准达成协议的各方研究是否可使用这些文件的最新版本。凡是不注日期的引用文件,其最新版本适用于本标准。

GB/T 18694 无损检测 超声检验 探头及其声场的表征(eqv ISO 10375)

DL/T 5408 钢焊缝 焊缝超声检验用 2 号校正试块(idt ISO 7963)

3 符号和缩略语

3.1 符号

符号及其含义在表 1 中给出。

表 1 符号及其含义

符 号	含 义	单 位
A	回波峰值幅度	dB
d_{FL}	焦点直径	mm
F_D	焦点长度	mm
F_L	焦距	mm

表 1(续)

符 号	含 义	单 位
H_i	从入射点至第 i^a 个孔的水平距离	mm
L_x, L_y, L_z	探头轴线	—
P_i	探头在试块上的位置 ^b	—
R	8 个横孔的半径 ^b	mm
SDH	第 i 个横孔	—
T_1	1 号半圆阶梯面回波时间	S
T_2	2 号半圆阶梯面回波时间	S
T_d	时间延迟	S
v_L	试件内纵波声速	mms^{-1}
v_S	试件内横波声速	mms^{-1}
v_W	斜楔内纵波声速	mms^{-1}
Y_i	读取回波峰值幅度处探头至第 i 个孔沿 Y 轴距离	mm
Y_{i1}, Y_{i2}	沿 Y 轴的两个 -6 dB 位置	—
Z_i	SDH 试块上第 i^c 个孔中心离几个面 ^d 中的某一个面的深度	mm
Z_β	斜探头声束纵轴	—
Z_B	沿声束纵轴入射点至第 i^c 个孔中心的距离	mm
Z_H	斜探头横声束轴	—
α_w	入射角(楔块倾角)	(°)
β	折射角	(°)
β_L	工件内纵波折射角	(°)
β_S	工件内横波折射角	(°)
γ	偏斜角 ^e	(°)
^a $i = 1, 2, 3, \dots$ 。 ^b 直径 = 1.5 mm。 ^c $i = 2, 3, \dots$ 。 ^d 顶面, 底面, 右侧面和左侧面。 ^e 见 GB/T 18694 图 4。		

3.2 缩略语

FS	满屏高度或满刻度波高
HS	半圆阶梯
IP	始脉冲
P	探头
Rv	接收插座
SDH	横孔
B	横孔试块的底面
F	横孔试块的正面
L	横孔试块的左侧面
R	横孔试块的右侧面

T	横孔试块的顶面
Tr	发射插座
X, Y, Z	参考试块的坐标轴(X-Y平面为检测面; Z轴垂直于检测面,从检测面起指向试块内)

4 参考试块

本标准推荐两块金属参考试块。应使用声学性能同被检工件材料相似或等效的材料制造。对于机加工精度、表面粗糙度和刻槽等一般要求与 DL/T 5408 标准所述相同。两块试块的几何形状和尺寸如 4.1 和 4.2 所述。

4.1 半圆阶梯试块(HS 试块)

HS 试块的尺寸如图 1 所示,应由实心圆柱体金属加工而成。先将试块加工成圆柱体阶梯状,然后沿长轴剖开,并加工到要求的表面粗糙度,半圆阶梯的半径依次分别为 20 mm、40 mm、50 mm、80 mm、100 mm 和 91 mm,半径为 20 mm~80 mm 的阶梯宽度为 25 mm,半径为 100 mm 的阶梯宽度为 30 mm,半径为 91 mm 的阶梯宽度为 28 mm,在 100 mm 和 91 mm 阶梯之间有一条半径为 85 mm 的凹槽,槽宽 2 mm。沿槽表面中心截面的线为 X 轴,将 HS 试块分割成轴对称的线为 Y 轴,在相邻阶梯边界线的平面上要有刻线示出。使用时,应将试块置于适当的支架上。作为支架既不能有损于试块,也不能产生任何声阻尼。

4.2 横孔试块(SDH 试块)

SDH 试块的尺寸如图 2 所示,试块长 300 mm,宽 25 mm,高 100 mm。

有 8 个用标识符表示的横孔,孔径 1.5 mm。标识符分别为 SDH₂、SDH₃、SDH₄、SDH₅、SDH₁₀、SDH₂₀、SDH₃₀和 SDH₄₅。孔的长轴应同试块顶面和底面平行。试块各表面分别用 T(顶面)、B(底面)、R(右侧面)、L(左侧面)和 F(正面)来标识。其中 F 面标识为试块的两个大平面。孔的坐标距离按孔中心线至试块顶面和底面的距离计算。在顶面和正面边缘刻有表示各横孔中心线位置的短刻线。在试块的全部六个表面均刻有表示 SDH₄₅孔的位置的刻线。除 SDH₄₅外,其他横孔标识符的后缀均表示该孔中心线至 T 面的距离。例如:SDH₂孔至 T 面距离为 2 mm。SDH₄₅的孔中心线至 B、R 和 T 面的距离分别为 40、50 和 60 mm。第一个孔,即 SDH₂离 L 面 40 mm,相邻孔的间距为 30 mm。在两个 F 面近 B 面的边缘用短刻线表示折射角(0°~70°)。试块制作好后,应在两个 F 面之一上刻有按经验确定的材料标称纵横波声速值。

5 测量方法

5.1 直探头

5.1.1 直探头声束截面轮廓和幅度分布

将被测探头置于 SDH 试块 T 面上第一个横孔的上方,如图 3 所示。

若该孔回波处于仪器显示屏盲区,略去此孔,测下一个孔,直至横孔回波可分辨时止。移动探头,使孔反射信号幅度最大。调节仪器增益,使幅度为满屏刻度的 80%,该信号至少应高出背景噪声 20 dB。沿 Y 轴移动探头,在靠近和远离最大值处的两个方向上,找到幅度下降 6 dB 的两个点。记录下最大幅值处的增益和探头位置(Y₁),两个 -6 dB 点的探头位置(Y₁₁、Y₁₂)和孔的深度(Z₁)。

在 SDH 试块上对全部要测量的孔重复上述步骤进行测量。SDH₁的深度是从孔中心线算起的,而回波是从孔表面反射的。就工程测量的精度而言,无需对此半径进行修正,因为由此造成的误差同超声检测中其他误差源造成的误差相比尚小。图 4 所示为直探头在工件内产生的声场。

应该指出,由于探头边缘的衍射,在近场区的幅度是有起伏的,超越近场后的区域为远场,在远场区,幅度随距离增加而减小。近场长度的计算公式已在 GB/T 18694 中给出。

5.1.2 聚焦直探头声束截面轮廓和幅度分布图

GB/T 18852—2002/ISO 12715:1999

按 5.1.1 所述方法测量,按图 5 所示方式将测量结果画分布图。

- a) 将每个深度的峰值幅度点连成的线为声轴线。
- b) 最大峰值处为焦点。
- c) 焦点至检测面的距离为焦距(F_L)。
- d) 沿声轴方向焦点前后的两个-6 dB 点的距离为焦点长度(F_D)。
- e) 焦点处,在垂直于声轴的平面内,两个-6 dB 点的距离为焦点直径(d_{FL})。

5.2 斜探头

大多数斜探头是根据标称尺寸、频率、折射角和钢中横波声速来标识的。斜探头用于具有不同声速和材质时,将产生不同的折射角。一个斜探头可以产生折射纵波或折射横波,也可以同时产生这两种波型的折射波。入射(楔)角和折射角的关系可以用楔块材料和试块内的声速来表示,如图 6 所示。

折射的 Snell 定律如下:

折射纵波:

$$\frac{v_w}{v_L} = \frac{\sin\alpha_w}{\sin\beta_L} \dots\dots\dots(1)$$

折射横波:

$$\frac{v_w}{v_S} = \frac{\sin\alpha_w}{\sin\beta_S} \dots\dots\dots(2)$$

使用按钢设计的斜探头检测其他材料时,可按上述两个公式计算准确的折射角。

使用按钢设计的斜探头检测其他材料时,可按上述两个公式计算准确的折射角。

5.2.1 斜探头声束的纵截面轮廓和幅度分布图

将被测探头置于 SDH 试块 T 面上第一个横孔的上方,使探头的纵轴(L_z)垂直于横孔的纵轴(X),如图 7 所示。将声束对准横孔并获得最大信号,调节仪器增益,使幅度为满屏刻度的 80%。在试块表面沿 Y 轴方向将探头作前后移动,使信号幅度比最大值处的幅度低 6 dB,记录下最大幅度处的增益(A)和位置(Y_i),两个-6 dB 点的探头位置(Y_{i1} 、 Y_{i2})和孔深(Z_i)。沿声轴方向,入射点至第 i 个孔中心的距离记作 $Z_{\beta i}$ 。可由下式求得:

$$Z_{\beta i} = [(Z_i)^2 + (Y_i)^2]^{1/2} \dots\dots\dots(3)$$

在 SDH 试块上对全部要测量的孔重复上述步骤进行测量,图 8 示出了斜探头在试件内产生的声束纵截面轮廓。此外,最大幅度对离检测面的深度关系图可作实用,而最大幅度对声轴距离(Z_{β})的关系图可用作理论分析。

5.2.2 斜探头声束横截面轮廓和声束轴线上的幅度分布图

斜探头声场的声束横截面轮廓和幅度分布最好用 HS 试块测量,如图 9 所示。将被测探头置于 HS 试块上,使声束对准曲率半径为 100 mm 的弧面,暂记作 2 号阶梯面。借助于直尺,使探头沿 Y 方向滑移。在信号幅度(A)最大处,记作 $Y=0$,并使波高为满屏高度的 80%。当探头处于 $Y>0$ 的位置时,回波幅度保持 80% 满屏高度。当探头处于 $Y<0$ 的位置时,2 号阶梯面回波幅度开始降低;当探头位于 2 号阶面(100 mm),回波幅度(A)为满屏高度 40% 时,记录该探头位置为 Y_{i1} 。 Y_{i1} 即为在 $Z_{\beta}=1$ 号阶梯面处的半截面声束宽度。

在 HS 试块上,分别在两侧沿着一个方向对全部相邻阶梯面作上述同样的测量。测量时不要改变仪器增益。可作这种测量的相邻阶梯面为 100 mm~80 mm、80 mm~50 mm、50 mm~40 mm、40 mm~20 mm。图 10 给出了斜探头在试件内产生的声束的横截面轮廓和幅度分布图。

应该注意到,从每个半圆阶梯面获得的回波幅度可能会由于不同的干涉而变化,这与探头性能有关。在测定信号幅度时,会出现多峰现象,出现此现象时,不要考虑其多峰,只须以主峰作为测定探头声束截面轮廓和幅度分布图的数据。此外,作为补充,还应作声束的声时(TOF)截面轮廓和幅度分布图(见附录 B)。

5.2.3 聚焦斜探头声束纵截面轮廓和幅度分布图

按 5.2.1 所述的同样方法测量,测得的聚焦斜探头声束截面轮廓和幅度分布如图 11 所示。图 11 中还示出了幅度对深度(Z)和对声轴(Z_p)的关系图。

- a) 每个深度处的最大幅度点的连线即为声束纵轴线 Z_p 。
- b) 全部测量点中的最大幅度点是焦点。
- c) 沿声束纵轴线计算入射点至焦点的距离是焦距(F_L)。
- d) 沿声束纵轴线计算两个-6 dB 点的距离是焦点长度(F_n)。
- e) 在焦点处,在垂直于声束纵轴线的平面内,在垂直于声轴方向的两个-6 dB 点之间距离是焦点直径(d_{FL})。

5.2.4 聚焦斜探头声束横截面轮廓和幅度分布图

按 5.2.2 所述的同样方法测量,测得的聚焦斜探头声束横截面轮廓和幅度分布如图 12 所示。

- a) 每个深度处的最大幅度点的连线即为声束横截面中轴线 Z_R 。
- b) 全部测量点中的最大幅度点是焦点。
- c) 沿声束横截面中轴线计算入射点至焦点的距离是焦距(F_L)。
- d) 沿声束横截面中轴线计算两个-6 dB 点的距离是焦点直径(F_D)。
- e) 在焦点处,垂直于声束横截面中轴线的平面内在垂直于声轴方向的两个-6 dB 点之间距离是焦点直径(d_{FL})。

5.3 双晶探头

当要求检测薄工件、或近表面缺陷、或粗晶材料时,常使用双晶直探头。这种探头由两片晶片,加上延迟块后封装在同一个外壳内构成。有些双晶探头的晶片可能稍有倾角,称为屋顶角。为达到最佳灵敏度和稳定性,在双晶探头上应标出纵轴 L_x 和横轴 L_y 、发射插座(Tr)和接收插座(Rv)。测定双晶直探头和双晶斜探头的声束截面轮廓图的方法分别按 5.1.1 和 5.2.1 所述相同的方法进行。双晶探头相对于 SDH 试块轴线的方向以及拟用于探伤的超声仪器均应记录在案。

GB/T 18852—2002/ISO 12715:1999

单位为毫米

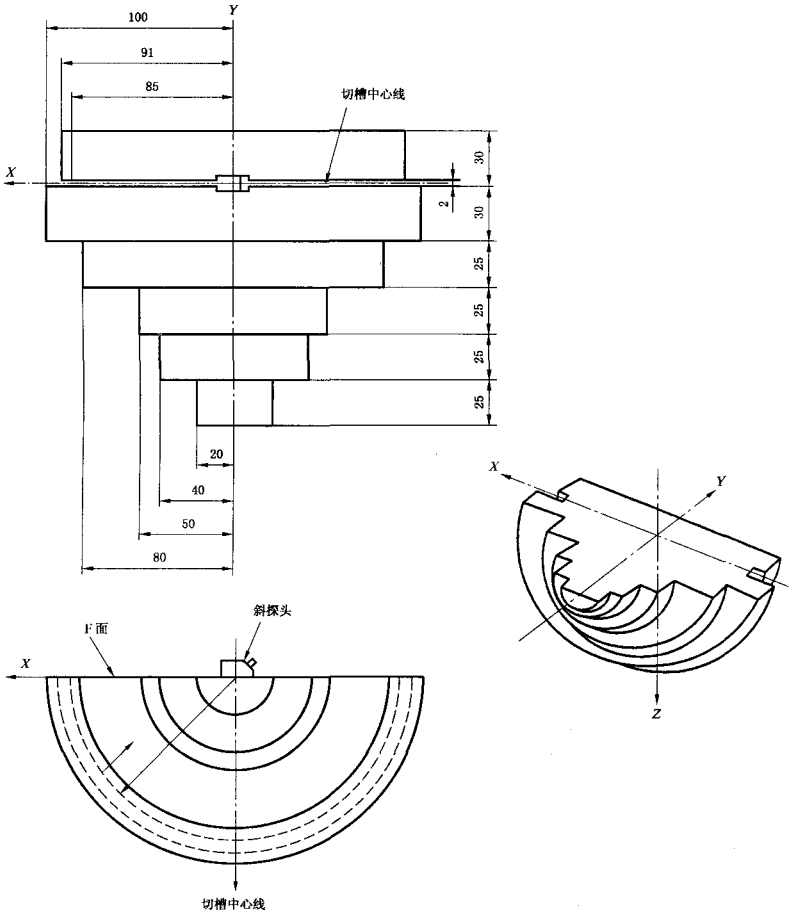


图 1 半圆阶梯试块(HS 试块)

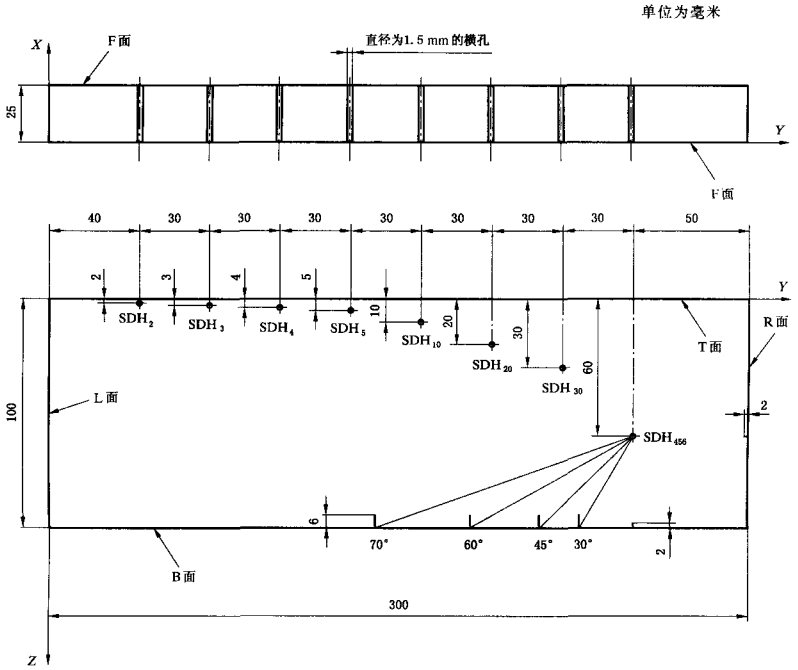


图2 横孔试块(SDH试块)

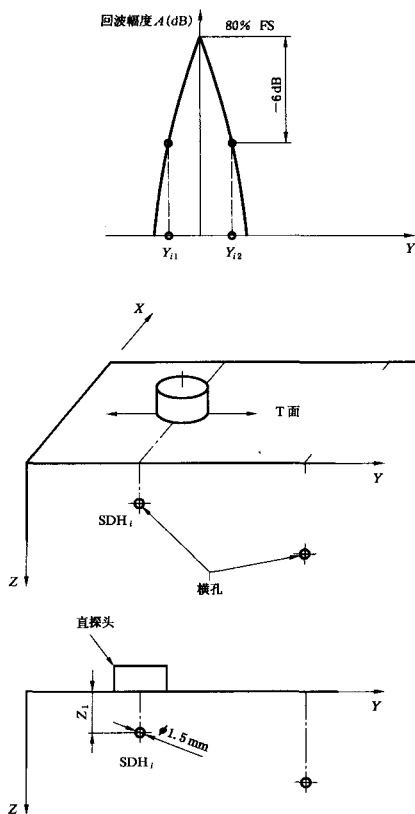


图3 直探头的声束测量

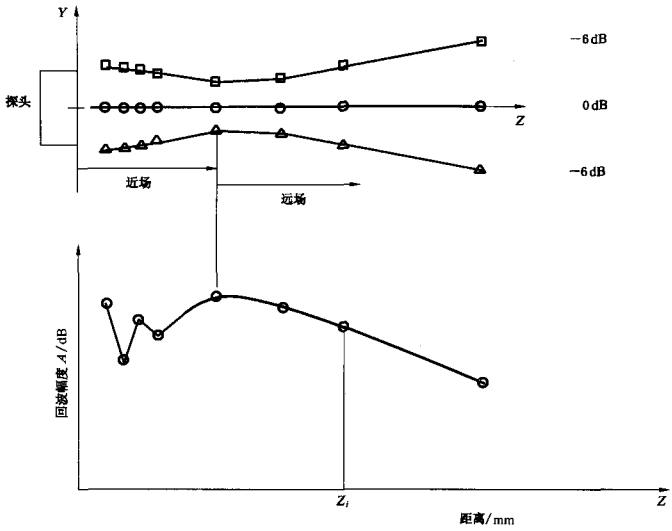


图 4 直探头的声束轮廓和幅度分布

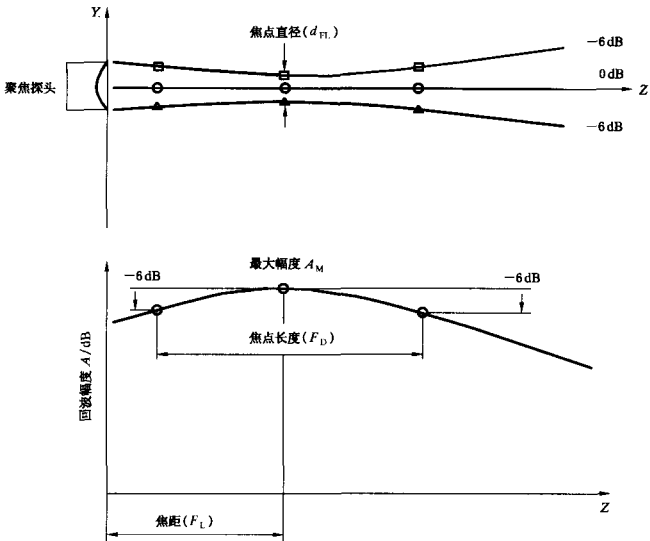


图 5 聚焦直探头的声束轮廓和幅度分布

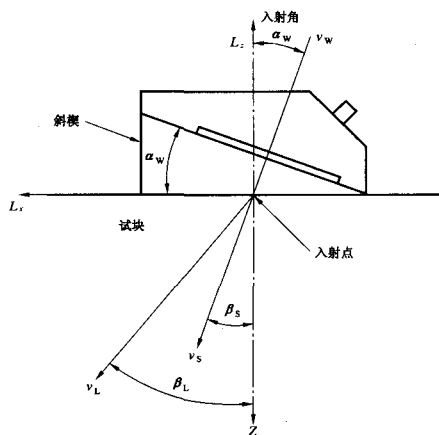


图 6 折射定律

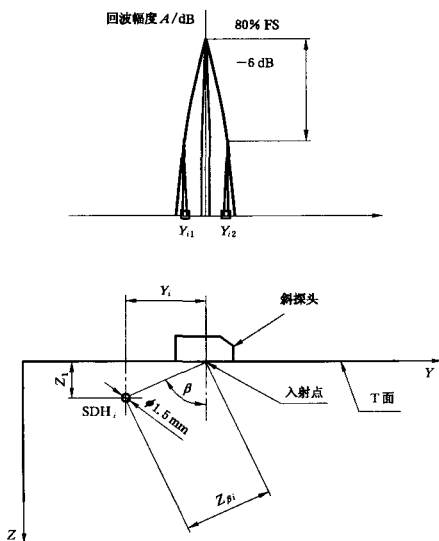


图 7 斜探头声束纵截面的测量

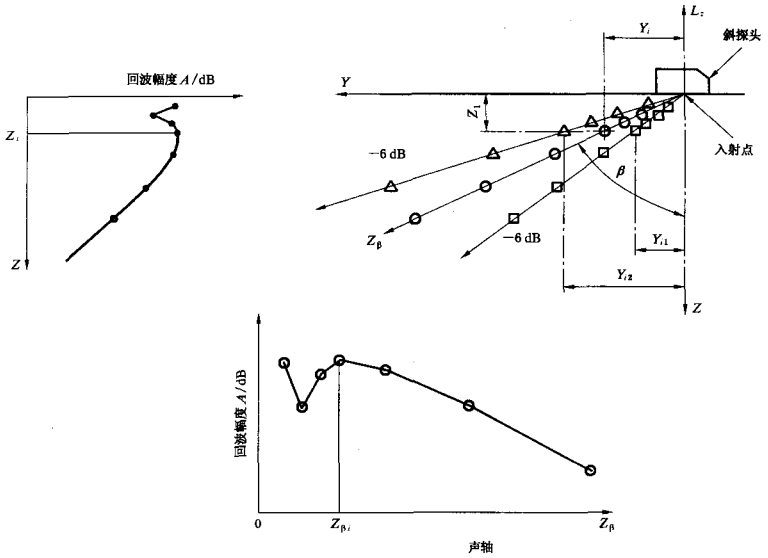


图 8 斜探头的纵向声束

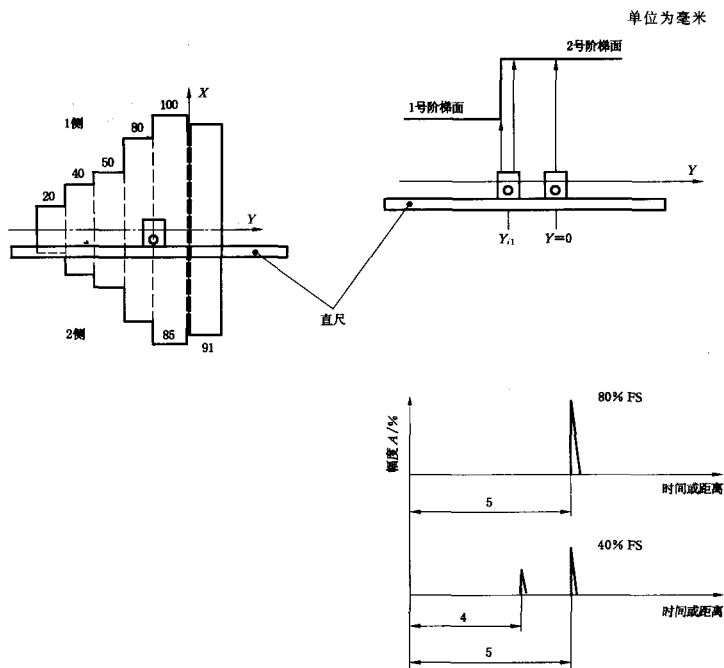


图 9 斜探头在 1 号阶梯面上测得的声束半横截面宽度

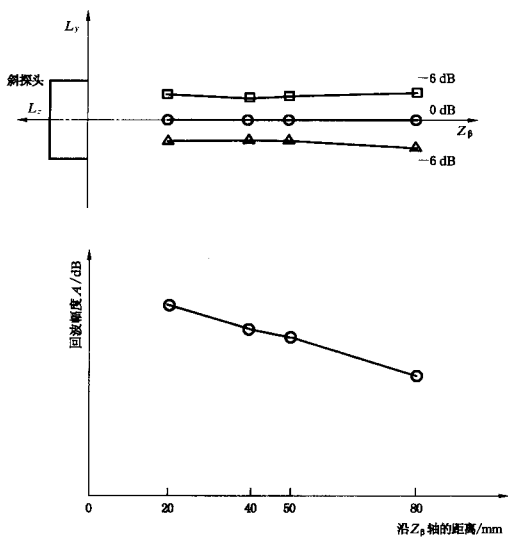


图 10 斜探头的声束横截面

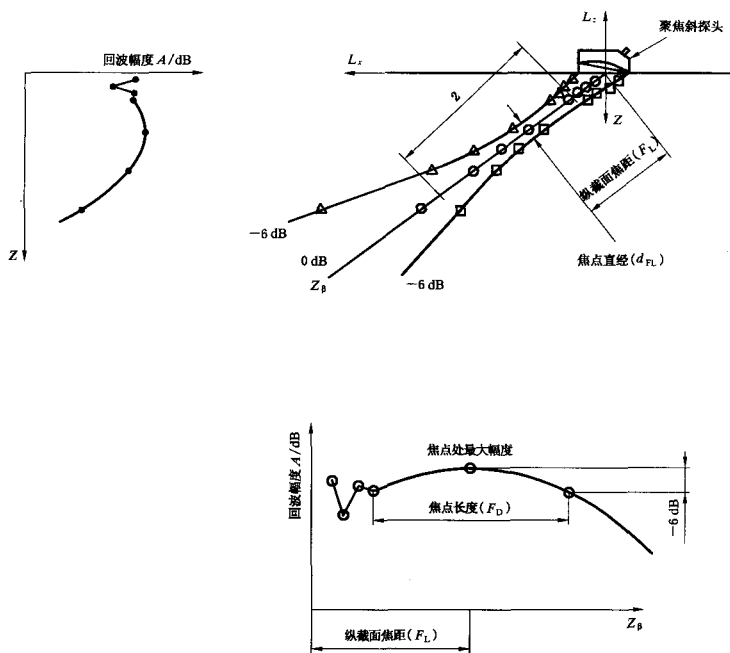


图 11 聚焦斜探头的声束纵截面

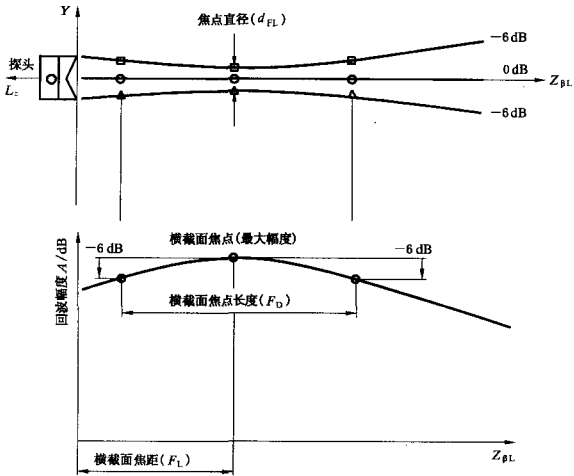


图 12 点聚焦斜探头的横声束

附录 A
(规范性附录)
时基线校准方法

HS 试块的两倍程特性可被用于斜探头时基线的校正,方法如下所述:

根据要求的最大检测厚度范围,从具有两倍程特性的两个面(如 20 mm 和 40 mm、40 mm 和 80 mm、50 mm 和 100 mm)中选定一对反射面。将探头置于 HS 试块上,把探头入射点与 HS 试块中心线对准,使声束射向阶梯面。调节仪器增益,使信号幅度在满屏高度的 80% 和 100% 之间。将从一对阶梯面中直径较小的一个阶梯面回波记作 T_1 ,直径较大的一个阶梯面回波记作 T_2 。调节仪器时基线,使 T_1 和 T_2 分别与屏幕上相应的刻度线对齐。每格应相当于 10 mm 的声程。时基线刻度的零点位置应相当于检测面。对于超声成像系统,延迟时间(T_d)可按下式计算:

$$T_d = 2T_1 - T_2$$

如图 A.1 所示。

上述方法也适用于将直探头置于 HS 试块上,沿中心线进行的校准。

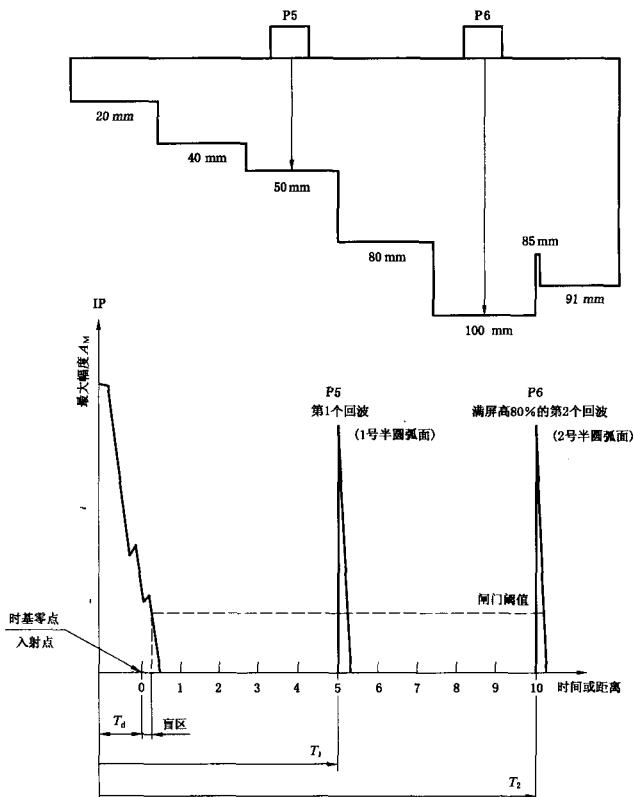


图 A.1 时基线的校正

附录 B

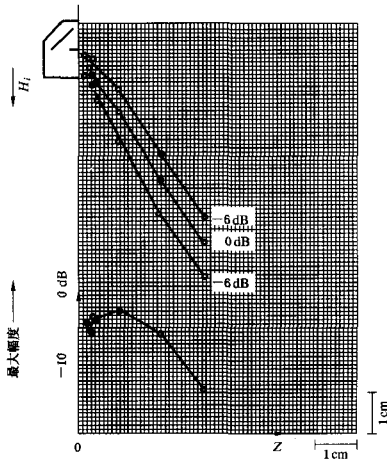
(规范性附录)

声束的声时(TOF)截面轮廓测量

超声探伤可以获得两个主要参数,即信号幅度及其声时(TOF)。使用 HS 试块和 SDH 试块,可以测量声束的声时截面轮廓图,与本标准第 5 章所述声束截面轮廓和幅度分布图相类似。

为了便于精确测绘声束截面轮廓和幅度分布图,推荐使用带机械扫查器的仪器,这样,仪器就可以自动记录超声信号幅度、声时和探头位置。相关超声信息包括最大幅度(A)、相应的声时、出现最大幅度时的探头位置以及两个-6 dB 点的探头位置等。图 B1 给出的一例为一个斜探头的纵截面轮廓和幅度分布图和声时截面轮廓和幅度分布图。

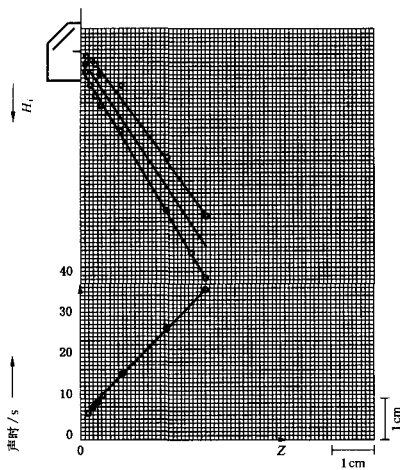
将斜探头的人射点对准 HS 试块中心线,并用一种机械轨道来引导探头分别朝轨道正负两个方向移动,用仪器自动记录幅度和声时的测定值,根据轨道正负方向测量值的差值,绘制相应半圆阶梯面处的声束横截面轮廓和幅度分布图。



a) 幅度对深度 Z

图 B.1 斜探头 SDHAG4B 的幅度和声时图

GB/T 18852—2002/ISO 12715:1999



b) 声时对深度 Z

注：斜声束，5 MHz，56°，6 mm×6 mm，闸门阈值-17 dB 本底噪声电平-48 dB

图 B. 1(续)

附 录 C

(资料性附录)

偏斜角、远场和近场分辨力

将被测斜探头置于 HS 试块 T 面上,入射点与试块中心线对准,使声束射向切槽并获取最大幅度信号。偏斜角(γ)是测得的声束在水平方向上与探头纵轴方向的角度偏差。

当置于 HS 试块上的探头所处的这个位置时,在屏幕上分别由 85 mm 切槽、91 mm 和 100 mm 半圆弧面产生的三个回波能明显分离时,说明该探头有好的远场分辨力。

将探头置于 SDH 试块 T 面,横孔 SDH₂、SDH₃ 等上方时,能将最靠近 T 面的横孔回波与 T 面回波区分的能力作为近场分辨力。
